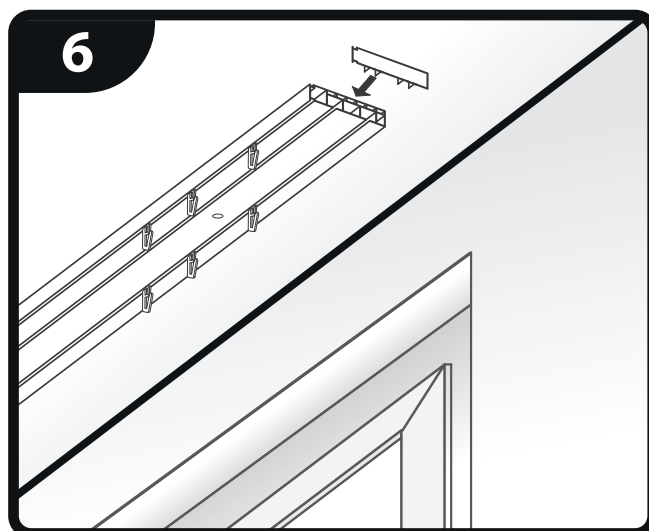
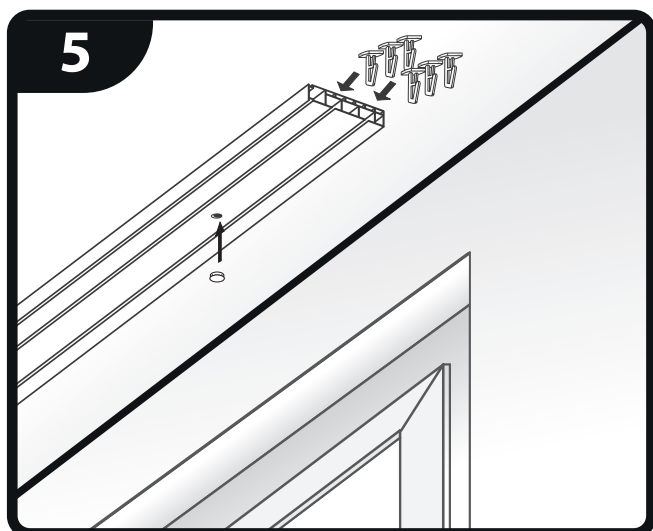
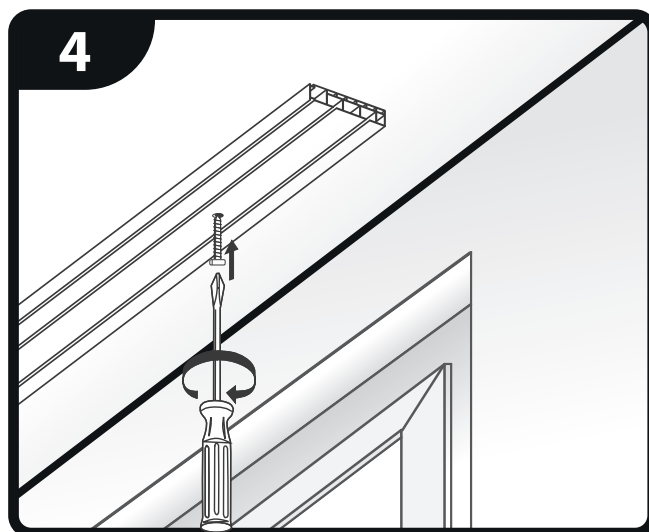
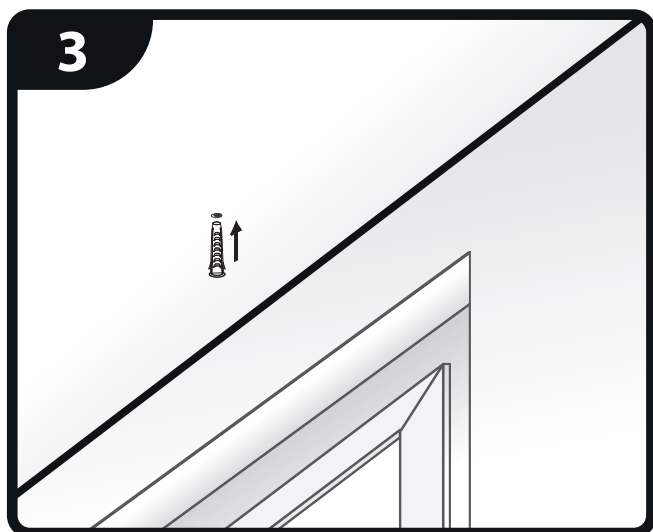
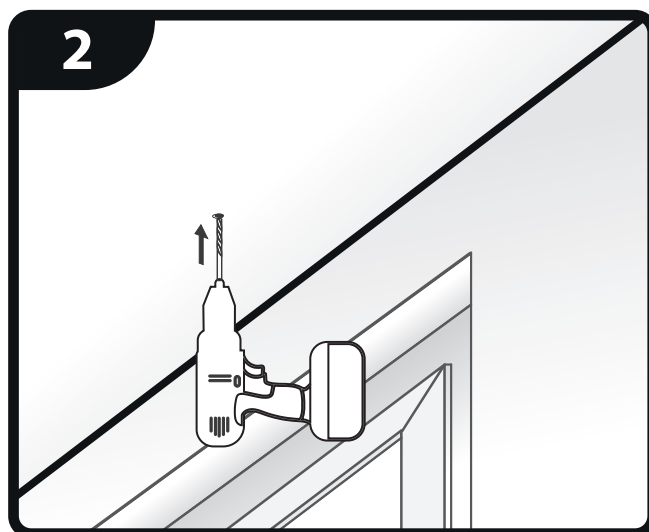
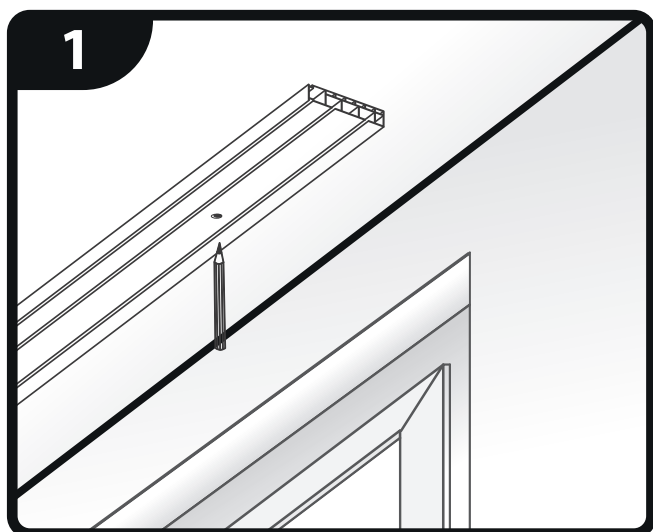


Szyna PCV

Instrukcja montażu do sufitu



1. Zastosowanie

Szyna sufitowa PCV służy wyłącznie do zawieszania firan i zasłon wewnątrz pomieszczeń

Uwaga: Nie stosować na zewnątrz ani do podtrzymywania przedmiotów innych niż lekkie tekstylia okienne.

2. Montaż i bezpieczeństwo

- Sprawdź podłoże: Upewnij się, że sufit lub ściana są stabilne i odpowiednio wytrzymałe.
- Dobierz mocowania: Zastosuj właściwe kołki i śruby – np. do betonu, drewna czy płyt g-k.
- Łączenie elementów: Przy szynach dłuższych niż 250 cm zamontuj dołączony łącznik.

Praca na wysokości:

- Używaj stabilnej drabiny ustawionej na równym podłożu.
- Nie wychylaj się nadmiernie – poproś drugą osobę o pomoc.

Bezpieczeństwo instalacji:

- Przed wierceniem sprawdź detektorem, czy w miejscu montażu nie przebiegają kable elektryczne ani rury.

Profesjonalny montaż:

- Jeśli nie masz doświadczenia, skorzystaj z usług fachowca.

3. Użytkowanie

- Regularnie sprawdzaj stabilność szyny i mocowań.
- Wymieniaj uszkodzone elementy (np. kółka, żabki, agrafki).
- Nie przeciążaj szyny – wieszaj tylko lekkie firany i zasłony.

Ochrona dzieci

- Szyna i jej elementy powinny być poza zasięgiem małych dzieci.

4. Konserwacja

- Czyść szynę miękką, suchą lub lekko wilgotną ściereczką.
- Przy większych zabrudzeniach użyj wody z dodatkiem łagodnego detergentu.
- Unikaj ostrych gąbek i agresywnych środków chemicznych (np. wybielaczy, acetonu).
- Chronić szynę przed mocnym słońcem – długotrwałe promieniowanie UV może powodować odbarwienia.

5. Utylizacja

Po zakończeniu użytkowania oddaj elementy PCV do punktu zbiórki tworzyw sztucznych.

DANE PRODUCENTA

Dlaokna Sp. z o.o. NIP: 9671485868
ul. Gdańska 123/2, 85-022 Bydgoszcz
Tel. 508 075 772 biuro@dlaokna.pl